

## Wireless

// KABELLOS ZUVERLÄSSIG SCHALTEN /  
CABLE FREE SWITCH CONTROL

Funk-Handbediengeräte  
Wireless hand controls

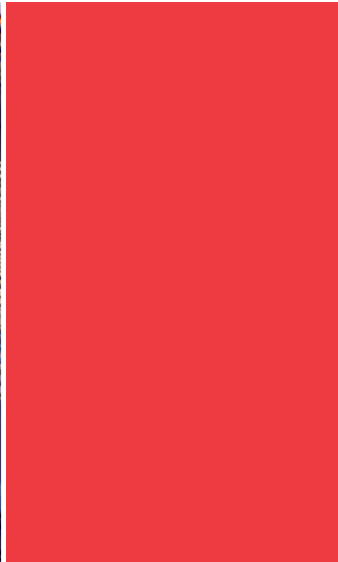
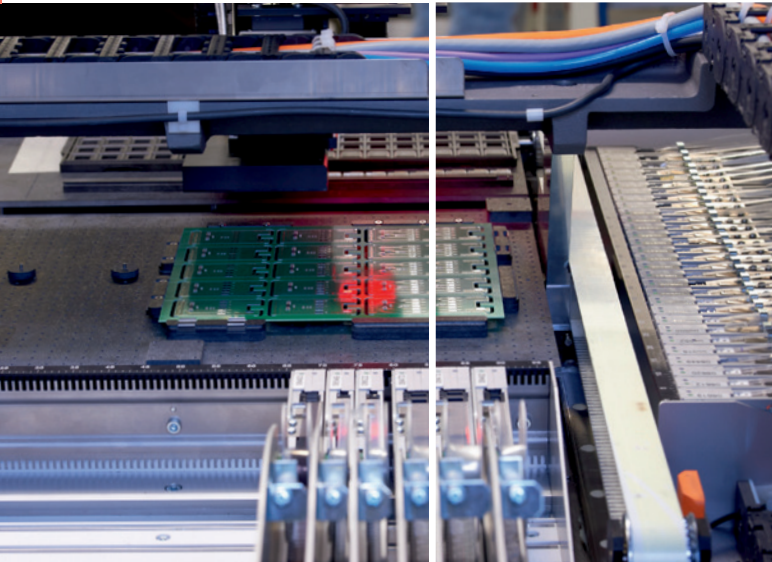
// RF HB



// KABELLOS UND ZUVERLÄSSIG /  
WIRELESS AND RELIABLE



## // Funk-Handbediengeräte, Funktechnologien / Wireless hand controls, wireless technologies



### **sWave® 868/915**

Funk-Handbediengeräte ohne Not-Halt eignen sich für Anwendungen, die keine besonderen Sicherheitslevels erfordern. Die Handsender mit der sWave®-Funktechnologie senden mit einer temporären Funkverbindung und stellen diese durch den Druck auf eine Taste her. Die Reichweite im freien Feld liegt bei 400 m und im industriellen Umfeld bei 50 m. Die Funkfernbedienung kann mit allen sWave®-Empfangseinheiten kombiniert werden. Die Konfiguration der Funktionen wird über ein simples Verfahren am Empfänger durchgeführt.

### **sWave® 2.4GHz**

Funk-Handbediengeräte mit der sWave® 2.4 GHz Technologie sind für verschiedenste Anwendungen in industriellen Anwendungen geeignet. Die RF HB 2.4 bietet 4 digitale Funktionen, die individuell an den Relaisausgängen vom Funkempfänger eingelernt werden können. Das Gerät liegt gut in der Hand und ist über die robuste Folientastatur gut zu bedienen.

### **sWave® 868/915**

Wireless hand controls without emergency-stop are suitable for applications that do not require special safety levels. The hand devices with sWave® wireless technology transmit using a temporary wireless link and achieve this by pressing one of the push-buttons. The sensing range in free field is 400 m and 50 m in industrial environments. The wireless hand controls can be combined with all sWave® receivers. The configuration of the functions is carried out by an easy procedure at the receiver.

### **sWave® 2.4GHz**

Wireless hand controls with the sWave® 2.4 GHz technology are suitable for many different applications in industrial applications. The RF HB 2.4 offers 4 digital functions that can be individually taught-in at the relay outputs of the wireless receiver. The device is hand-friendly and can be easily operated by the robust membrane keypad.

# // Funk-Handbediengeräte RF HB SW868/915-4CH / Wireless hand controls RF HB SW868/915-4CH

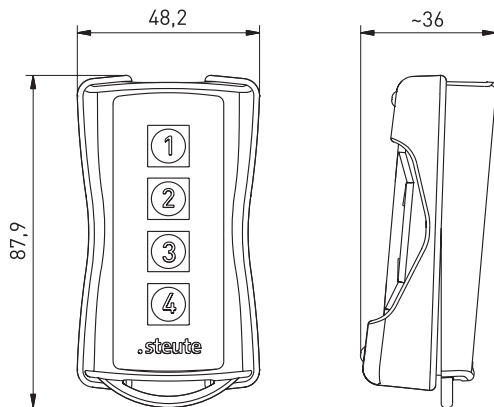
## Merkmale / Optionen

- sWave® Funktechnologie (SW868/SW915)
- Ergonomisches ABS-Handgehäuse
- mit Schlüsselband-Befestigungsmöglichkeit
- Stoßschutz-/Dekordichtung
- gerades oder pultförmiges Design durch Drehen der Gehäuse-Halbschalen
- Schaltsignale individuell am Empfänger konfigurierbar

## Features / options

- sWave® wireless technology (SW868/SW915)
- Ergonomic ABS resin handheld enclosure
- With lanyard keychain mounting
- Shock protection/decoration sealing
- Straight or console-shaped design through turning of enclosure half shells
- Output signal can be individually configured at the receiver

## // RF HB-4CH



## Technische Daten

Vorschriften	EN 60947-5-1; EN 61000-6-2; EN 61000-6-3;
Gehäuse	ABS / TPE
Schutzart	IP 54 nach IEC/EN 60529
Funk-Protokoll	sWave®
Umgebungstemperatur	-20 °C ... +65 °C
Schaltfrequenz	ca. 12 000 Telegramme mit Wiederholungen/h
Spannungsversorgung	Lithium-Batterie CR 2032 (auswechselbar)
Frequenz	868,3 MHz oder 915 MHz (USA, Kanada, Australien)
Sendeleistung	SW868: <25 mW, SW915: <10 mW
Datenrate	66 kbps
Kanalbandbreite	SW868: 266 kHz, SW915: 400 kHz
Reichweite	max. 400 m im Außenbereich, max. 50 m im Innenbereich
Betätigungsdauer	min. 80 ms
Mechan. Lebensdauer	> 1 Mio. Schaltspiele
Batterielebensdauer	> 800 000 Schaltspiele
Zulassungen	<b>Europa</b> EN 301 489-1, EN 301 489-3; EN 300 220-1, EN 300 220-2, EN 60950 <b>USA</b> FCC Part 15.247 <b>Kanada</b> IC RSS-210

## Technical data

Standards	EN 60947-5-1; EN 61000-6-2; EN 61000-6-3;
Enclosure	ABS / TPE
Degree of protection	IP 54 to IEC/EN 60529
Protocol	sWave®
Ambient temperature	-20 °C ... +65 °C
Switching frequency	approx. 12,000 telegrams at repetitions/h
Voltage supply	Lithium battery CR 2032 (replaceable)
Frequency	868.3 MHz or 915 MHz (USA, Canada, Australia)
Transmission power	SW868: <25 mW, SW915: <10 mW
Data rate	66 kbps
Channel bandwidth	SW868: 266 kHz, SW915: 400 kHz
Sensing range	max. 400 m outside, max. 50 m inside
Actuating time	min. 80 ms
Mechanical life	> 1 million operations
Battery life	> 800,000 operations
Approvals	<b>Europe</b> EN 301 489-1, EN 301 489-3; EN 300 220-1, EN 300 220-2, EN 60950 <b>USA</b> FCC Part 15.247 <b>Canada</b> IC RSS-210

# // Funk-Handbediengeräte RF HB SW868/915-4CH, Varianten / Wireless hand controls RF HB SW868/915-4CH, variants



## Typische Anwendungen

- Fahrzeuge (z. B. Abschleppwagen)
- Steuerung von Maschinen (z. B. Beschickung)
- Hebezeuge
- Automatische Lagersysteme
- Pumpensteuerungen
- Winden
- Industrietore
- Schranken
- Industrielle Beleuchtung

## Typical applications

- Vehicles (e.g. tow trucks)
- Control of machines (e.g. feeding)
- Hoisting devices
- Automatic storage system
- Pump controls
- Lifting devices
- Industrial gates
- Barriers
- Industrial lighting

## Merkmale / Optionen

- ergonomische Funkfernbedienung mit durchgehender Folientastatur.
- Halbschalen parallel oder pultförmig montierbar: variable Gestaltung des Gehäusedesign und der Abmessungen
- Farbton Gehäuse graphitgrau, ähnlich RAL 7024
- stoßfeste rote Dekordichtung
- 4 Taster für verschiedene Funktionen

## Bestelldaten

RF HB SW868-4CH  
RF HB SW915-4CH

## Materialnummer

1293549  
1316916

## Features / options

- Ergonomic wireless hand control with continuous membrane keypad.
- Half shells mountable parallel or console-shaped: variable arrangement of the enclosure design and the dimensions
- Graphite grey coloured, similar to RAL 7024
- Shock-proof red decor sealing
- 4 push-buttons for different functions

## Ordering details

RF HB SW868-4CH  
RF HB SW915-4CH

## Material Number

1293549  
1316916

# // Funk-Handbediengeräte RF HB SW2.4 / Wireless hand controls RF HB SW2.4

## Merkmale / Optionen

- sWave® 2,4 GHz Funktechnologie
- Folientastatur mit vier Funktionstasten und LED-Anzeige
- ergonomisches ABS-Handgehäuse
- mit Schlüsselband-Befestigungsmöglichkeit
- Stromversorgung durch Batterie
- Schaltsignale individuell am Empfänger konfigurierbar

## Features / options

- sWave® 2.4GHz wireless technology
- Keypad with four function keys and LED display
- Ergonomic ABS resin handheld enclosure
- With lanyard/keychain mounting
- Power supply by battery
- Output signal can be individually configured at the receiver

## // RF HB SW2.4

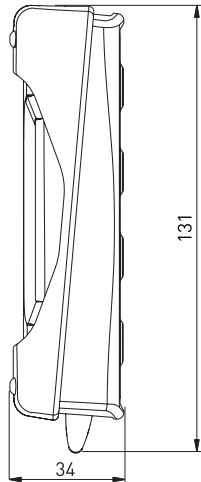
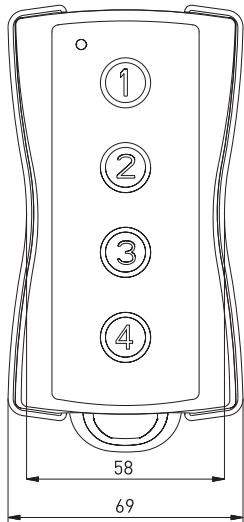


## Technische Daten

<b>Vorschriften</b>	EN 60947-5-1; EN 61000-6-2; EN 61000-6-3
<b>Gehäuse</b>	ABS / TPE
<b>Schutzart</b>	IP 54 nach IEC/EN 60529
<b>Funk-Protokoll</b>	sWave®
<b>Umgebungstemperatur</b>	0 °C ... +50 °C
<b>Spannungsversorgung</b>	3 x AAA 1,5 V Batterie
<b>Kapazität</b>	1,2 Ah
<b>Batterielebensdauer</b>	ca. 2 Jahre unbenutzt, 130 Tage bei 2 min Betätigung pro h (8 h/d)
<b>Bemessungsbetriebsstrom I<sub>e</sub></b>	Active: 25 mA, Sleep: 100 µA
<b>Frequenz</b>	2,4 ... 2,4835 GHz
<b>Datenrate</b>	250 kbps
<b>Reichweite</b>	max. 10 m
<b>Ausgangsleistung</b>	- 6 dBm e.i.r.p (0 dBm an 50 Ohm)
<b>Eingangsempfindlichkeit</b>	bis zu -98 dBm (-104 dBm an 50 Ω)
<b>Antenne</b>	interne Keramik-Antenne
<b>Modulationsverfahren</b>	2-FSK, MSK
<b>Zulassungen</b>	<b>Europa</b> EN 300 440 -1 V1.3.1, EN 300 440 -2 V1.1.2 , EN 301 489 -1 V1.6.1, EN 301 489 -3 V1.4.1, EN 60950, EN 50371 <b>Japan</b> ARIB Standard T66 <b>Nord-Amerika</b> FCC Part 15.247/ IC RSS-210; 2,4 GHz

## Technical data

<b>Standards</b>	EN 60947-5-1; EN 61000-6-2; EN 61000-6-3
<b>Enclosure</b>	ABS / TPE
<b>Degree of protection</b>	IP 54 to IEC/EN 60529
<b>Protocol</b>	sWave®
<b>Ambient temperature</b>	0 °C ... +50 °C
<b>Voltage supply</b>	3 x AAA 1.5 V battery
<b>Capacity</b>	1.2 Ah
<b>Battery life</b>	approx. 2 years unused, 130 days at 2 min actuations per h (8 h/d)
<b>Rated operating current I<sub>e</sub></b>	Active: 25 mA, Sleep: 100 µA
<b>Frequency</b>	2.4 ... 2.4835 GHz
<b>Data rate</b>	250 kbps
<b>Sensing range</b>	max. 10 m
<b>Output power</b>	- 6 dBm e.i.r.p (0 dBm at 50 Ohm)
<b>Input sensitivity</b>	up to -98 dBm (-104 dBm at 50 Ohm)
<b>Antenna</b>	internal ceramic antenna
<b>Modulation principle</b>	2-FSK, MSK
<b>Approvals</b>	<b>Europe</b> EN 300 440 -1 V1.3.1, EN 300 440 -2 V1.1.2 , EN 301 489 -1 V1.6.1, EN 301 489 -3 V1.4.1, EN 60950, EN 50371 <b>Japan</b> ARIB Standard T66 <b>North-America</b> FCC Part 15.247/ IC RSS-210; 2,4 GHz



# // Funk-Handbediengeräte RF HB SW2.4, Varianten / Wireless hand controls RF HB SW2.4, variants



## Typische Anwendungen

- Muting Funktion von Schutzeinrichtungen von Maschinen
- Steuerung von Maschinen
- Aktivierung von Sonderbetriebsarten an Maschinen und Anlagen
- drahtlose Bedienung von Fahrzeugen über kurze Entfernungen

## Typical applications

- Muting function of protective guards of machines
- Control of machines
- Activation of special operation modes on machines and plants
- Wireless operation of vehicles over short distances

## Merkmale / Optionen

- 2.4 GHz sWave Technologie sorgt für störungsfreies Arbeiten ohne Frequenzkonflikte
- niedriger Energieverbrauch- somit sehr lange Batterielaufzeiten mit Alkaline-Batterien
- LED zur Betriebs- und Batterieanzeige

## Bestelldaten

RF HB SW2.4

## Materialnummer

1365610

## Features / options

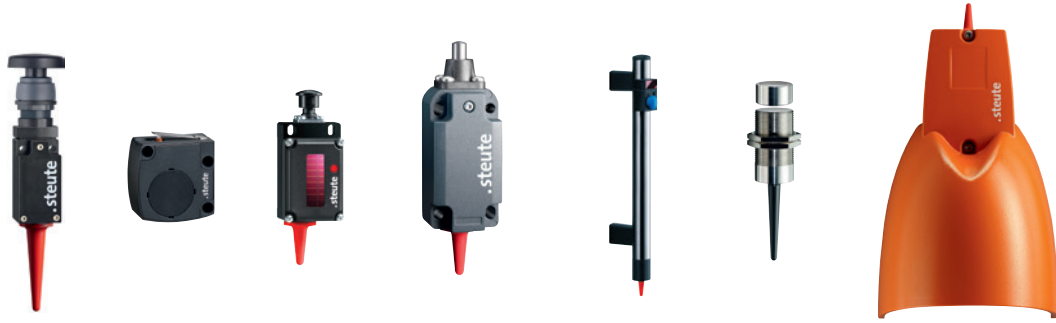
- 2.4 GHz sWave technology secures interference-free operation without frequency conflicts
- low energy consumption - thus very long battery times with alkaline batteries
- LED for operation and battery display

## Ordering details

RF HB SW2.4

## Material Number

1365610



steute entwickelt und produziert sichere Schaltgeräte für anspruchsvolle und brisante Anwendungen. Neben einem umfassenden Standardprogramm für Applikationen in den Bereichen »Wireless, Automation, Extreme und Meditec« entwickeln wir zunehmend kundenspezifische Schaltgeräte für alle vier Geschäftsbereiche. Dazu gehören z. B. Bediensysteme für die Laserchirurgie ebenso wie Seilzug-Not-schalter für den Bergbau und Positionsschalter für die industrielle Automation. Der Hauptsitz befindet sich in Löhne, Westfalen; der weltweite Vertrieb wird über steute Tochtergesellschaften und Handelspartner sichergestellt.

steute develops and manufactures safe switchgear for demanding and critical applications. Besides a comprehensive standard range of products for »Wireless, Automation, Extreme and Meditec« applications, we also increasingly develop customised switchgear in all four business fields. Some examples: emergency pullwire switches for the mining industry, position switches for industrial automation and control panels for laser surgery. Our head office is in Löhne, Westphalia, Germany; worldwide sales are conducted through steute's subsidiaries and trading partners.

Wenn Sie weitere Informationen oder individuelle Beratung wünschen, sprechen Sie uns an. Detaillierte Informationen finden Sie unter: [www.steute.com](http://www.steute.com)

For further information or individual service contact us. Detailed information can also be found at: [www.steute.com](http://www.steute.com)

**steute**  
**Schaltgeräte GmbH & Co. KG**  
Brückenstraße 91  
32584 Löhne, Deutschland/Germany  
Telefon/Phone + 49 (0) 57 31 7 45-0  
Telefax/Fax + 49 (0) 57 31 7 45-200  
[info@steute.com](mailto:info@steute.com)  
[www.steute.com](http://www.steute.com)