

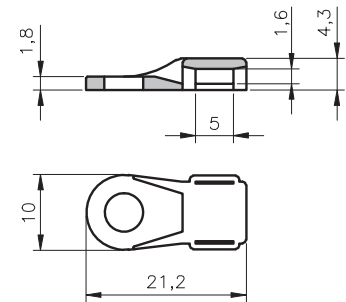
Крепежное основание MB-123

Материал: полиамид 6.6
Цвет: натуральный
Рабочая температура: -40 ... +85°C
Огнестойкость: V2 UL94



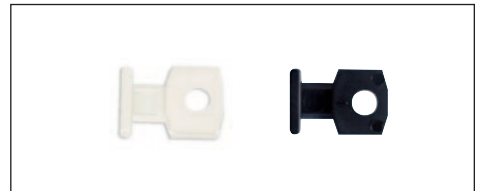
С12/3-...: Также доступно в детектируемой версии.

тип	№ изд.	для кабельных стяжек шириной		винтовой монтаж, диам. винта, мм	
		(максим.) мм	мм		
MB-123-C	0186 0922 018	4,8	5		100
MB-123.35-C	0186 0924 018	4,8	3		100

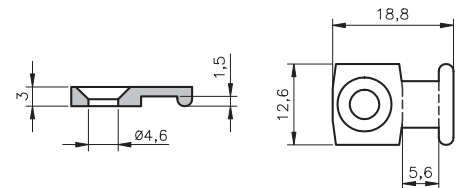


Крепежное основание SM-8

Материал: полиамид 6
Цвет: натуральный - черный
Рабочая температура: -20 ... +70°C
Огнестойкость: V2 UL94

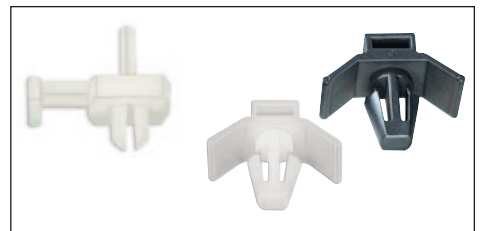


тип	№ изд.		для кабельных стяжек шириной (максим.) мм	винтовой монтаж, диам. винта, мм	
	натуральный (NL)	черный (BK)			
SM-8-C	0186 0910 018	0186 0910 010	4,8	4,6	100

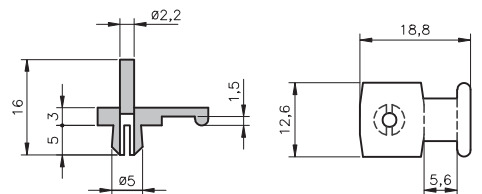


Основание кабельной стяжки K50 / K60 для монтажа на заклепке

Материал: полиамид 6
Цвет: натуральный - черный
Рабочая температура: -20 ... +70°C
Огнестойкость: V2 UL94



тип	№ изд.	для кабельных стяжек шириной (максим.) мм	Ø отверстия, мм	



тип	№ изд.		размеры, мм				для кабельных стяжек шириной (максим.) мм	
	натуральный (NL)	черный (BK)	ØA	B	C	D		
K50-27	0186 0934 018	0186 0934 010	5...5,4	0,8...2,7	18,5	7	3,6	100
K50-36	0186 0933 018	0186 0933 010	5...5,4	1...3,6	20,5	7	3,6	100
K60-27	0186 0932 018	0186 0932 010	6...6,4	0,8...2,7	22	9,5	4,7	100
K60-36	0186 0931 018	0186 0931 010	6...6,4	1...3,6	23,5	9,5	4,7	100

