

Аксессуары для кабельных каналов
Заклепки PLIO® и пуансон для закладки заклёпок SES
Поворотные фиксаторы PLIO®



PLIO®



PLIO GT & GS

Материал: POM / PA6.6 / PA12
Цвет: черный - прозрачный
Температурный диапазон: -40 ... +90°C / +85°C / +60°C
Применение: для быстрого крепления кабельных каналов и других изделий.

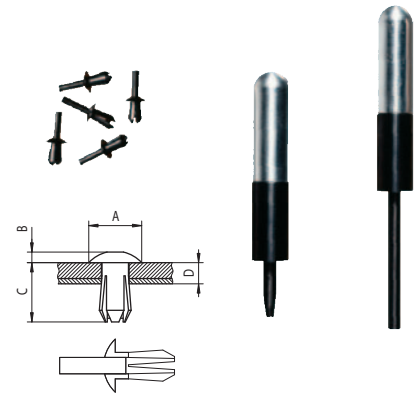


Пример заказа

Цвет: 010 018

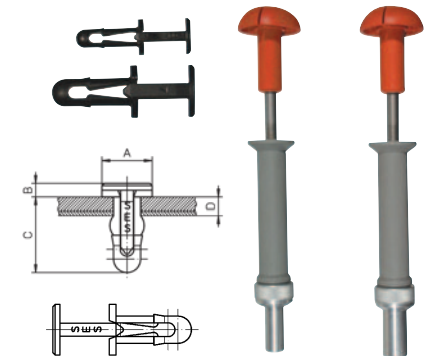
код группы	код изделия	код цвета
0635	0XXXX	XXXX

Тип	№ изд.	диаметр отверстия, мм	толщина заклепочного шва D, мм	материал	размеры, мм			
					A	B	C	
Заклепки PLIO-GT								
GT 32	0635 0002 ***	3,2	3 - 4	POM	4,8	1,3	6,2	100
GT 35	0635 0003 ***	3,5	4 - 5	POM	7	1,5	8,4	100
GT 50	0635 0001 ***	5	5 - 6	PA 12	10	2	11	100
GT 62	0635 0004 ***	6,2	5 - 6	PA 12	10	2	12	100
Пуансон SES-GO для закладки заклёпок PLIO-GT								
GO-1	0412 0001 000	GT 32 & GT 35 Заклепки						1
GO-2	0412 0002 000	GT 50 & GT 62 Заклепки						1



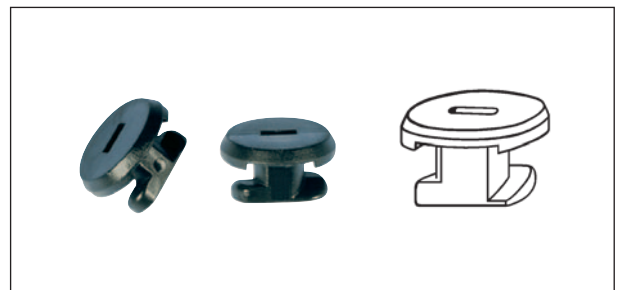
Заклепки PLIO- GS (высокий предел прочности при растяжении)

GS 40	0635 0011 ***	4	3 - 6	PA6.6	7,5	2,5	13,2	100
GS 60	0635 0012 ***	6	3 - 6	PA6.6	11	3	16,5	100
Пуансон SES-GO для закладки заклёпок PLIO-GS								
GO-3	0412 0003 000	GS 40 Заклепки						1
GO-4	0412 0004 000	GS 60 Заклепки						1

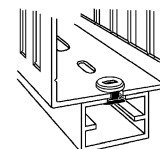


PLIO GZ-01


Материал: полиамид12
Цвет: черный
Температурный диапазон: -40 ... +60°C
Спецификация: HB UL94
Применение: для быстрого крепления кабельных каналов серии GN и GF к опорным плитам или алюминиевым профилям.



тип	№ изд.	
GZ-01	0845 0901 010	100

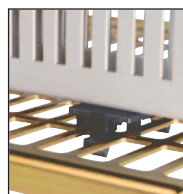


PLIO GZ-02

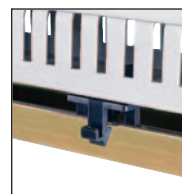
Материал: полиамид 6.6 
Цвет: черный
Температурный диапазон: -40 ... +80°C
Спецификация: V0 UL94
Применение: для крепления кабельных каналов к:
 - металлическим рейкам DIN 35 x 7,5
 - рейкам 35 x 15 мм (в соотв. с NF EN 50022)
 - комбинированным профилям TE AMI-ED 20
 - перфорированным опорным плитам и др.



тип	№ изд.	
Зажимной кронштейн PLIO		
GZ-02	0845 0902 010	20



крепление с перфорированной пластиной



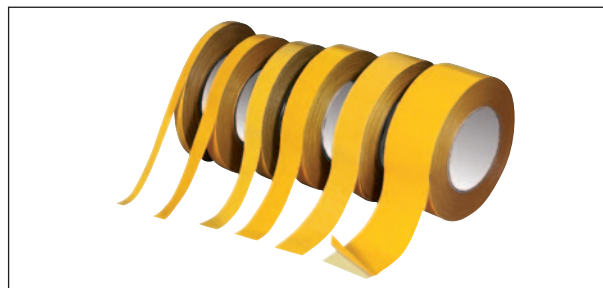
крепление с рейкой DIN




простой демонтаж при помощи отвертки

PLIOBANDE

Материал: Двусторонняя клейкая лента (с клеевым слоем на акриловой основе)
Температурный диапазон: -40 ... +120°C
Применение: для временной фиксации кабельных каналов.



Двусторонняя клейкая лента* клеится к основанию кабельного канала, который затем временно устанавливается на свое место до окончательного закрепления пластмассовыми заклепками.

тип	№ изд.	Ширина ленты, м	
Двусторонняя клейкая лента PLIOBANDE			
RA9	0650 0201 000	9	50
RA15	0650 0202 000	15	50
RA19	0650 0203 000	19	50
RA25	0650 0204 000	25	50
RA30	0650 0205 000	30	50
RA50	0650 0206 000	50	50

* **ВНИМАНИЕ:** Высокая адгезия достигается при выполнении следующих условий: использовать сухую, чистую, обезжиренную и ровную поверхность опоры. Мы рекомендуем выполнять предварительные проверки.