

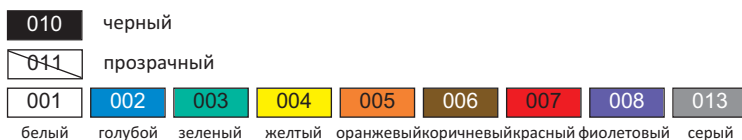


PLIO-PVC

Материал: ПВХ
Рабочая температура: -25 ... +75°C
Твёрдость по Шору А: 70 +/- 5
Предельное удлинение: 350%
Электрическая прочность диэлектрика: >20 кВ/мм
Огнестойкость: HB UL94



Стандартные цвета:



Пример заказа:

код группы		код изделия			код цвета					
0	1	0	5	0	x	x	x	x	x	x

тип	№ изд.		цветные xxx	для зажимов, мм	Ø кабеля, мм	длина трубок, мм	
	черный 010	прозрачный 011					

для розеточных вставных контактов (правых)

B-3 PVC	0105 0007 010	0105 0007 011	0105 0007 ***	2,8	2,8	5,5	500
B-4 PVC	0105 0022 010	0105 0022 011	0105 0022 ***	4,8	3,2	7	500
B-5 PVC	0105 0003 010	0105 0003 011	0105 0003 ***	5 AMP	4,5	8	500
B-6 PVC	0105 0001 010	0105 0001 011	0105 0001 ***	6,3	3,6	8	500
BL-6 PVC	0105 0010 010	0105 0010 011	-	6,3	3,2	11	500
BK-6 PVC	0105 0011 010	0105 0011 011	-	6,3	3,2	6	500
B-PVC	0105 0004 010	0105 0004 011	0105 0004 ***	6,3	4	8	500
BM-6 PVC	0105 0012 010	0105 0012 011	-	6,3	5	11	500
BN-6 PVC	0105 0014 010	0105 0014 011	-	6,3	5	9	500

для штырьковых вставных контактов (правых)

BW-6 PVC	0105 0002 010	0105 0002 011	0105 0002 ***	6,3	3,6	5,5	500
BF-6 PVC	0105 0023 010	0105 0023 011	0105 0023 ***	6,3	3,6	11	500

для розеточных флажковых вставных контактов

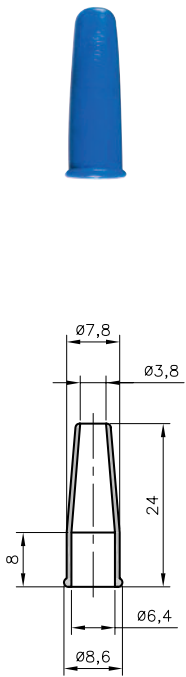
BE-6 PVC	0105 0005 010	0105 0005 011	0105 0005 ***	6,3	3,6	13,7	500
-----------------	---------------	---------------	---------------	-----	-----	------	-----

B10/4 - Изоляционные трубки с печатью

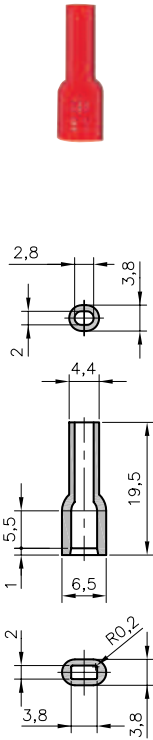


D6/3-02 - Зажимы

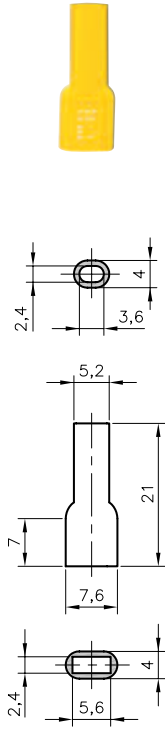




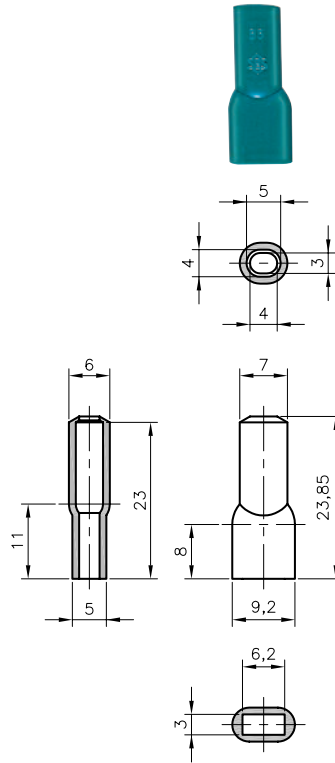
B
0105 0004 xxx



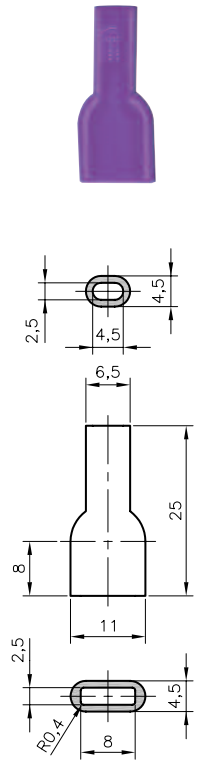
B-3
0105 0007 xxx



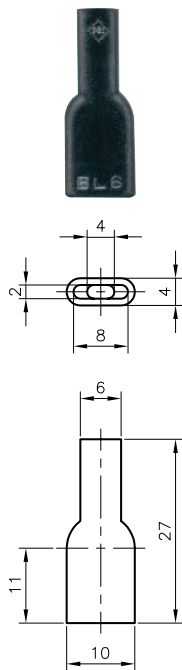
B-4
0105 0022 xxx



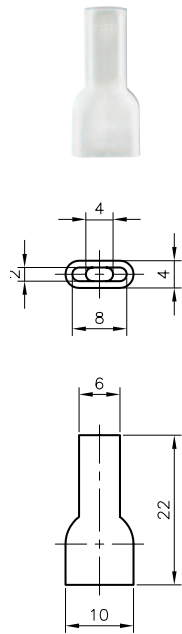
B-5
0105 0003 xxx



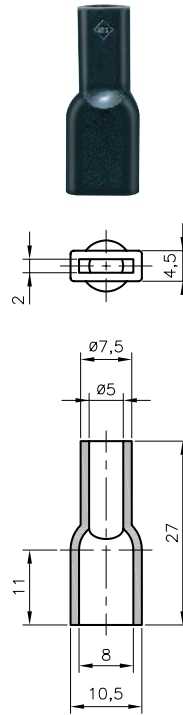
B-6
0105 0001 xxx



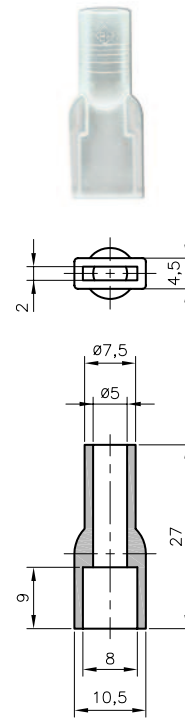
BL-6
0105 0010 xxx



BK-6
0105 0011 xxx



BM-6
0105 0012 xxx

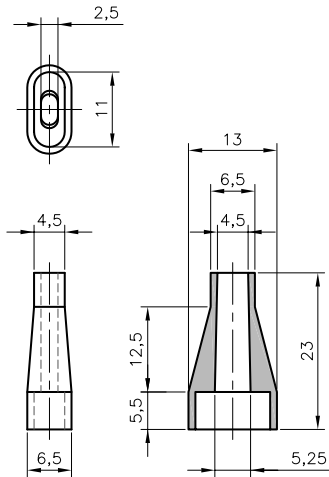


BN-6
0105 0014 xxx

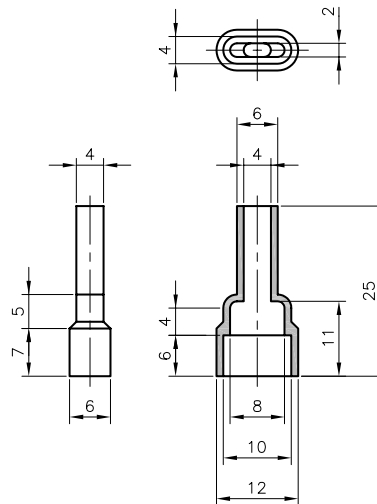
Стандартные изоляционные трубки для
защиты клемм PLIO®
общего применения



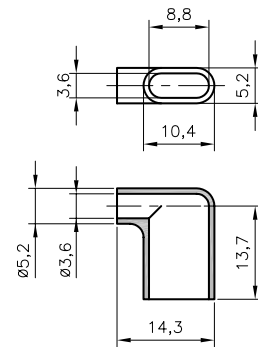
PLIO®



BW-6
0105 0002 xxx



BF-6
0105 0023 xxx



BE-6
0105 0005 xxx

Стандартные изоляционные трубки для защиты клемм PLIO® для специализированных приложений

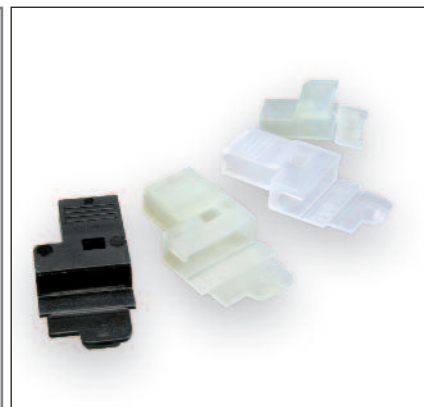


PLIO®



PLIO

Материал:	PE	PA 6	PA 6.6	PP
Цвет:	естеств. цв.	естеств. цв.	естеств. цв.	естеств. или черный цв.
Рабочая температура:	-50...+55°C	-20...+70°C	-40...+110°C	-20...+65°C
Предельное удлинение:	500%	>50%	300%	>150%
Электрическая прочность диэлектрика:	-	60 кВ/мм	26 кВ/мм	50 кВ/мм
Огнестойкость :	-	V2 UL94	V2 UL94	-



тип	№ изд.	№ изд.	для зажимов, Ø кабеля, мм	длина трубок, мм	шт.
	черный	естеств			
	010	018			

Изоляционные трубки для розеточных прямых контактов

	PP	PE	PA6	PA6.6	PP				
BP-3	-	0105 0020 018	0105 0021 018	-	-	2,8	2,5	7,5	500
BP-6	-	0105 0008 018	0105 0009 018	-	-	6,3	-	9,5	500

Сменные колпачки для розеточных флажковых контактов - сборка после опрессовки

	PP	PE	PA6	PA6.6	PP				
VXC-4	-	-	-	0105 0031 018	-	4,8	3,2	6,1	500
VX-6	0105 0018 010	0105 0017 018	-	0105 0016 018	-	6,3	3,2	11	500
VXC-6	0105 0026 010	0105 0024 018	-	0105 0025 018	0105 0026 018	6,3	3,2	8,5	500

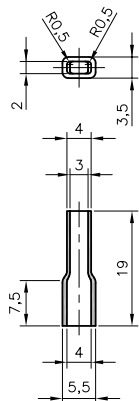
В10/4 - Изоляционные трубки с печатью

D6/3-02 - Зажимы

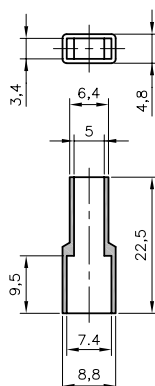
231



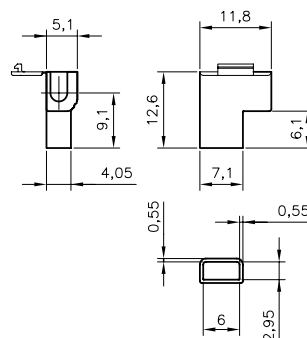
Стандартные изоляционные трубки для
защиты клемм PLIO®
для специализированных приложений



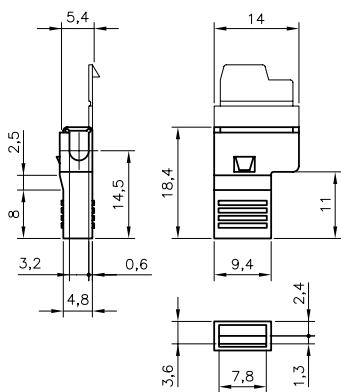
BP-3
0105 0020 018
0105 0021 018



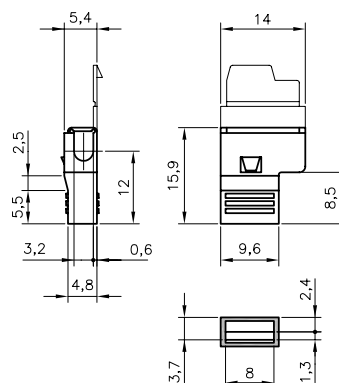
BP-6
0105 0008 018
0105 0009 018



BXC-4
0105 0031 018



BX-6
0105 0016 018
0105 0017 018
0105 0018 010



BXC-6
0105 0024 018
0105 0025 018
0105 0026 xxx