

Проходные изоляционные втулки SES для снятия механических напряжений, серия DM

Материал: полиамид 6, черный и белый цвет для защиты втулок от скручивания

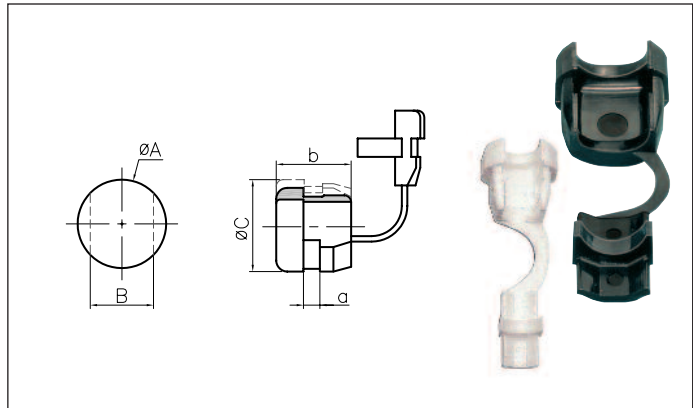


DM-SES

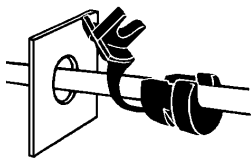


DM-SES

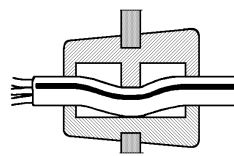
Материал: полиамид 6
Цвета: черный - белый
Диапазон рабочих температур: от -20 до +70 °С
Прочность на разрыв: 80 МПа
Относительное удлинение: > 50%
Электрическая прочность: 60 кВ/мм
Огнестойкость: V2 UL94 (внутренний тест)
Применение: для передачи кабель через стены с кабельным зажимом.



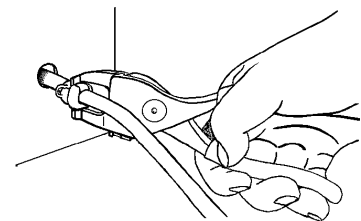
тип	№ изд		Ø провода, мм		размеры, мм					Ø C	☐
	черный 010	белый 001	Ø ПВХ изоляция	Ø резиновая изоляция	Ø A	B	a	b			
круглый кабель											
DM 2	0131 0012 010	0131 0012 001	3 ... 4,5	3 ... 4,5	9,5	8,5	1,7	10,3	11	100	
DM 2L	0131 0032 010	0131 0032 001	3 ... 4,5	3 ... 4,5	9,5	8,5	3,1	10,3	11	100	
DM 4	0131 0001 010	0131 0001 001	5 ... 6,5	5 ... 7	13	11,5	2,5	12	14	100	
DM 5	0131 0010 010	0131 0010 001	6,5 ... 7,5	6,5 ... 7,5	13	11,5	2,5	11	14	100	
DM 6	0131 0002 010	0131 0002 001	6,6 ... 8	7,1 ... 9	16	14	3,5	17	18	100	
DM 7	0131 0003 010	0131 0003 001	8,1 ... 10	9,1 ... 11	22,5	21	3,2	20	25	100	
DM 8	0131 0004 010	0131 0004 001	10,1 ... 12,5	11,1 ... 14	22,5	21	3,6	22	22	100	
плоский кабель											
			H x W	H x W	Ø A	B	a	b	Ø C	☐	
DM 2P	0131 0022 010	0131 0022 001	3 x 5	3 x 5	9,5	8,5	1,7	10,3	11	100	
DM 2LP	0131 0042 010	0131 0042 001	3 x 5	3 x 5	9,5	8,5	3,1	10,3	11	100	
DM 4P	0131 0020 010	0131 0020 001	3 x 7,6	3,8 x 7,1	13	11,5	2,8	10,5	14	100	
DM 6P	0131 0021 010	0131 0021 001	5 x 9	5 x 9	16	14	3	17	18	100	



Круглое отверстие (ØA)
 Для защиты изоляционных втулок от скручивания необходимо использовать овальное отверстие (B).



способ зажима кабеля



• Монтажный инструмент SES, серия DM

плоскогубцы реечного типа с регулируемыми захватами предусмотрены для втулок, снимающих механические напряжения малых и средних размеров серии DM-SES.

тип	№ изд.	характеристики		☐
		длина, мм	вес, мм	
R 29	0655 0001 000	180	270	1

