



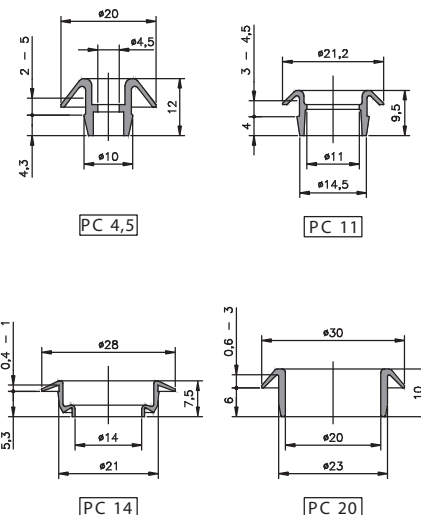
PLIOCAP

Материал:	PE	PP	PA6.6
Температурный интервал, °C:	-50 ... +85	-40 ... +85	-40 ... +110
Огнестойкость:	-	-	V2 UL94
Электрическая прочность диэлектрика:	>16	>20	26
Цвет:	черный - серый		
Применение: изоляционные втулки позволяют преобразовать многогранные отверстия в полностью изолированные чистые и гладкие отверстия. Обеспечивают изоляцию и защиту электрических кабелей, проходящих через стену. Стандартное исполнение (PC-U) допускает прокладку кабелей диаметром от 2,6 до 25,2 мм.			
Колпачки (PC-F) используются в качестве заглушек неиспользуемых входов. Простые, быстро устанавливаемые и безопасные в использовании.			



• Изоляционные втулки (трудно извлекаемые)

тип	№ изд.		сорт		размеры, мм			шт. в коробе
	черный 010	серый 013	PE	PP	Ø перфорир. отверстия	Ø кабеля	толщина стенки	
PC 4,5	0143 0004 010	0143 0004 013	X		10	4,5	2 - 5	500
PC 11	0143 0002 010	0143 0002 013	X		14,5	11	3 - 4,5	500
PC 14	0143 0001 010	0143 0001 013		X	21	14	0,4 - 1	500
PC 20	0143 0003 010	0143 0003 013		X	23	20	0,6 - 3	100



• Изоляционные втулки (легко извлекаемые) - Качество РА

тип	№ изд.		Ø перфорир. отверстия	размеры, мм		шт. в коробе
	черный 010	серый 013		Ø A	толщина стенки	
Стандартные изоляционные втулки						
PC M16	0143 0010 010	0143 0010 013	16	12,2	1 - 2,5	100
PC M20	0143 0012 010	0143 0012 013	20	16,2	1 - 2,5	100
PC M25	0143 0014 010	0143 0014 013	25	20,2	1 - 2,5	50
PC M32	0143 0016 010	0143 0016 013	32	25,2	1 - 2,5	50
Универсальные изоляционные втулки						
PC M16-U	0143 0018 010	0143 0018 013	16	12,2	1 - 2,5	100
PC M20-U	0143 0019 010	0143 0019 013	20	16,2	1 - 2,5	100
PC M25-U	0143 0020 010	0143 0020 013	25	20,2	1 - 2,5	50
PC M32-U	0143 0021 010	0143 0021 013	32	25,2	1 - 2,5	50
Заглушки						
PC M16-F	0143 0011 010	0143 0011 013	16	-	1 - 2,5	100
PC M20-F	0143 0013 010	0143 0013 013	20	-	1 - 2,5	100
PC M25-F	0143 0015 010	0143 0015 013	25	-	1 - 2,5	50
PC M32-F	0143 0017 010	0143 0017 013	32	-	1 - 2,5	50

