

Мембранные изоляционные втулки PLIO®, серия DG

Материал: гибкий ПВХ



PLIO®



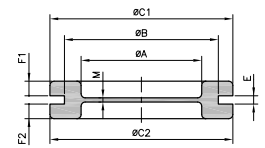
DG-PVC

Материал:	Гибкий ПВХ
Цвет:	черный – св.серый - белый
Температурный интервал:	-30 ... +70°C
Твердость по Шору:	55 ± 5
Предел прочности при растяжении:	8 МПа
Предельное удлинение:	> 250 %
Электрическая прочность диэлектрика:	> 20 кВ/мм
Спецификации:	HB UL94
Область применения:	Предназначены для использования в качестве заглушек неиспользуемых входов. При прокладке проводов и труб через мембраны обеспечивают защиту от пыли.



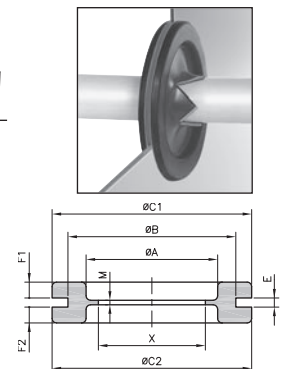
• Мембраны

тип	№ изд. серый			размеры, мм										M	M
	черный	серый	белый	Ø A	Ø B	Ø C1	Ø C2	E	F1	F2	M				
DG-PVC 9	010	025	001	9	15	20	18	2	2,5	2,5	1	100			
DG-PVC 11	010	025	001	11	18	22,5	21,5	2	2,5	2,5	1	100			
DG-PVC 13,5	010	025	001	13,5	20	24	24	2	2,5	2,5	1	100			
DG-PVC 16	010	025	001	16	22	27,5	26	2	2,7	2,7	1	100			
DG-PVC 16/E3	010	-	-	16	22	27,5	26	3	2,7	2,7	2	100			
DG-PVC 21	010	025	001	21	28	34,5	34,5	2	3	3	1	100			
DG-PVC 21/E1	010	-	-	21	28	34,5	34,5	1	4	3	1,2	100			
DG-PVC 29	010	-	-	29	36,5	43	43	2,2	3,7	3,7	1,5	50			
DG-PVC 36	010	-	-	35	46	52,5	52,5	2,5	3,8	3,8	1,3	50			
DG-PVC 48	010	-	-	46,5	59	66,2	66,2	2,5	4	4	1,6	50			
DG-PVC M20	010	025	-	13,5	20	24	24	2	2,5	2,5	1	100			
DG-PVC M25	010	025	-	21	25	34,5	34,5	2	3	3	1	100			
DG-PVC M32	010	025	-	29	32	43	43	2	3,5	3,5	1,5	100			



• Мембраны с поперечным торцевым надрезом (по заказу возможно исполнение с другими разрезами)

тип	№ изд.	размеры, мм										M	M
		Ø A	Ø B	Ø C1	Ø C2	E	F1	F2	X	M			
DGC-PVC 9	010	9	15	20	18	2	2,5	2,5	8	1	100		
DGC-PVC 11	010	11	18	22,5	21,5	2	2,5	2,5	10	1	100		
DGC-PVC 13,5	010	13,5	20	24	24	2	2,5	2,5	10	1	100		
DGC-PVC 16	010	16	22	27,5	26	2	2,7	2,7	14	1	100		
DGC-PVC 21	010	21	28	34,5	34,5	2	3	3	17	1	100		
DGC-PVC 21/E1	010	21	28	34,5	34,5	1	4	3	19,5	1,2	100		
DGC-PVC 29	010	29	36,5	43	43	2,2	3,7	3,7	25	1,5	50		
DGC-PVC 36	010	35	46	52,5	52,5	2,5	3,8	3,8	32	1,3	50		
DGC-PVC 48	010	46,5	59	66,2	66,2	2,5	4	4	42	1,6	50		



Мембранные изоляционные втулки PLIO®, серия DG

Материал: гибкий ПВХ

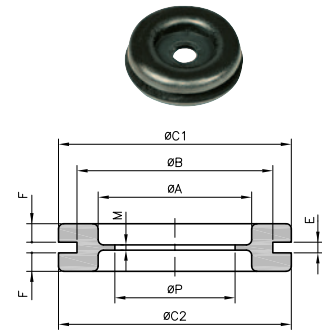


PLIO®



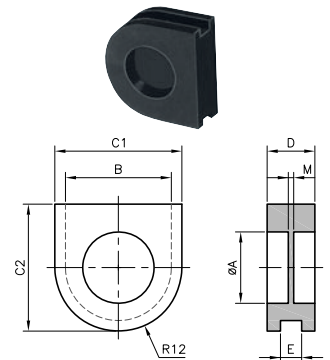
• Изоляционные втулки с перфорированной мембраной (по заказу возможно исполнение с другими разрезами)

тип	№ изд.	размеры, мм								
		∅ A	∅ B	∅ C1	∅ C2	E	F	M	∅ P	
DG-PVC 11/4,5	0133 0402 010	11	18	22,5	21,5	2	2,5	1	4,5	100
DG-PVC 16/7 E3	0133 0412 010	16	22	27,5	26	3	2,7	2	7	100



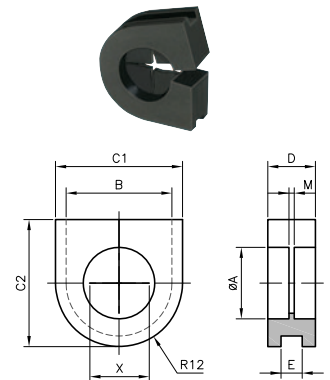
• Мембраны специальной формы

тип	№ изд.	размеры, мм							
		∅ A	B	C1	C2	D	E	M	
DG-PVC 14-747	0133 0101 010	13,5	20	24	24	9	4	1	100
DG-PVC 14-1475	0133 0102 010	13,5	20	24	24	9	2	1	100



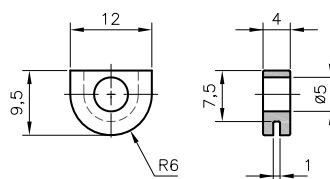
• Мембраны с поперечным торцевым надрезом и прорезью

тип	№ изд.	размеры, мм									
		∅ A	B	C1	C2	D	E	M	X		
DGC-PVC 14-747/F	0133 0459 010	13,5	20	24	24	9	4	1	12	100	
DGC-PVC 14-1475/F	0133 0460 010	13,5	20	24	24	9	2	1	12	100	

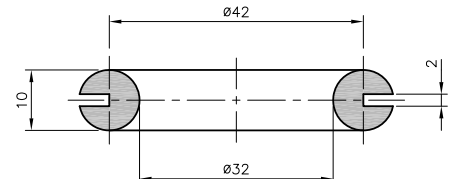


• Изоляционные втулки специальной формы

тип	№ изд.	
14-1461 PVC	0133 0103 010	100
14-1480 PVC	0133 0463 010	50



14-1461
0133 0103 010

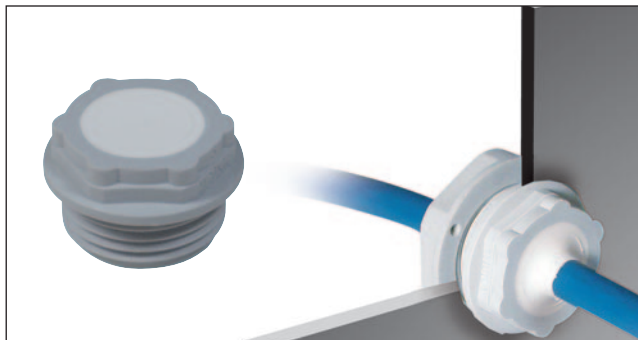


14-1480
0133 0463 010

DG-MS

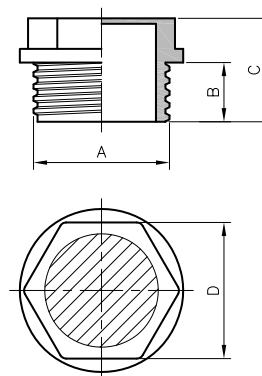
Материал: TPE
Цвет: светло-серый
Температурный интервал: -30 ... +80°C
Спецификации: IP 66 в соотв. с EN 60 529

Применение: Мембранные изоляционные втулки шестигранной формы с резьбой обеспечивают прокладку одножильных, плоских или нескольких кабелей малого диаметра.



Поставляются без зажимной гайки.

тип	№ изд.	Ø кабель макс., мм	A мм	B мм	C мм	D мм	Ø отверстия, мм	шт.
DG-MS 16	0133 0601 025	9	M16 x 1,5	9	15	17	16,5	100
DG-MS 20	0133 0602 025	13	M20 x 1,5	9	15	20	20,5	100
DG-MS 25	0133 0603 025	18	M25 x 1,5	9	15	24	25,5	100
DG-MS 32	0133 0604 025	25	M32 x 1,5	9	15	32	32,5	100



➔ A8/2-03



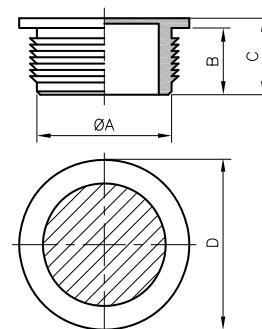
DG-MT

Материал: TPE
Цвет: светло-серый
Температурный интервал: -40 ... +80°C
Спецификации: IP 66 в соотв. с EN 60 529

Применение: Мембранные изоляционные втулки круглой формы из TPE обеспечивают зажим и прокладку одножильных, плоских или нескольких кабелей малого диаметра.



тип	№ изд.	Ø кабель макс., мм	Ø A мм	B мм	C мм	D мм	Ø отверстия, мм	шт.
DG-MT 16	0133 0611 025	9	16	9,5	11	21,2	16,5	100
DG-MT 20	0133 0612 025	13	20	9,5	11	25,2	20,5	100
DG-MT 25	0133 0613 025	18	25	9,5	11	30,2	25,5	100
DG-MT 32	0133 0614 025	25	32	9,5	11	37,2	32,5	100



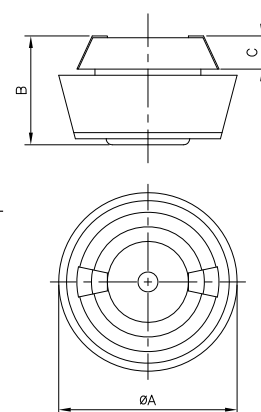
PLIOFIX

Материал: TPE и PA
Цвет: черный
 серый
Температурный интервал: -20 ... +125°C
Спецификации: IP 65

Применение: Укладка кабелей или проводов через мембраны с обеспечением защиты от пыли. Объединяют преимущества изоляционных втулок и сальников. Компактная форма обеспечивает простоту и высокую скорость сборки.



Тип	№ изд.		Ø кабеля, мм	Ø отверстия мм	толщина металла мм	Ø A мм	B мм	C мм	ШТ.
	черный 010	серый 025							
PLIOFIX M20	0144 0603 010	0144 0603 025	4-11	20,5	2-5	29,3-34,5	17-20	5,5	50
PLIOFIX M25	0144 0604 010	0144 0604 025	4-13	25,5	2-5	34,3-40	17-20	5,5	50



Инструкция

